

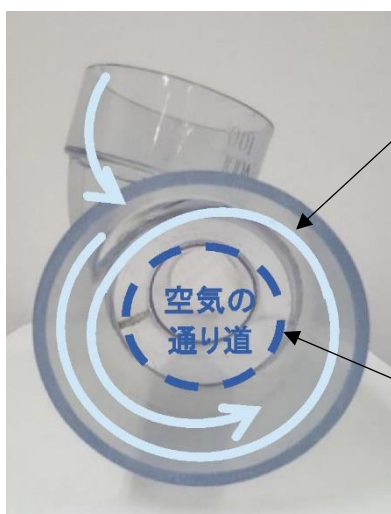
うずまき流が負圧と詰まりを解消

負圧軽減継手



負圧軽減継手の特長

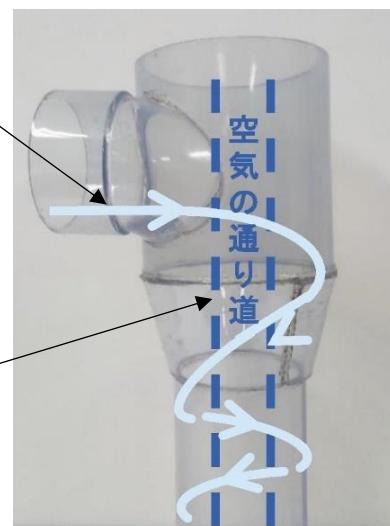
<上から見た図>



特長1
うずまき流が発生し、
その勢いで管内の清掃効果も！

特長2
管内が真空状態になるのを防止し、
負圧の軽減になります。

<横から見た図>

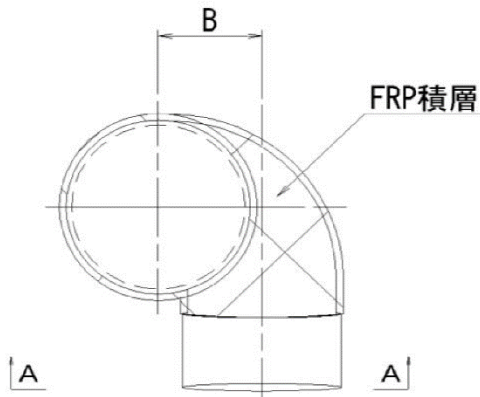



製品紹介

- ▷ 横引き管と縦管をずらして加工。ここからうずまき流が発生します。
- ▷ 縦管の中心に空気の通り道ができ、負圧を軽減します。
- ▷ うずまき流には角度をつけ、流下する水に推進力をプラス。
水の流れに勢いがつき、管内の清掃効果が生まれます。
- ▷ 廃材をリユースして製作しているため、環境にも優しい製品です。

製品スペック

< 平面図 (B-B) >

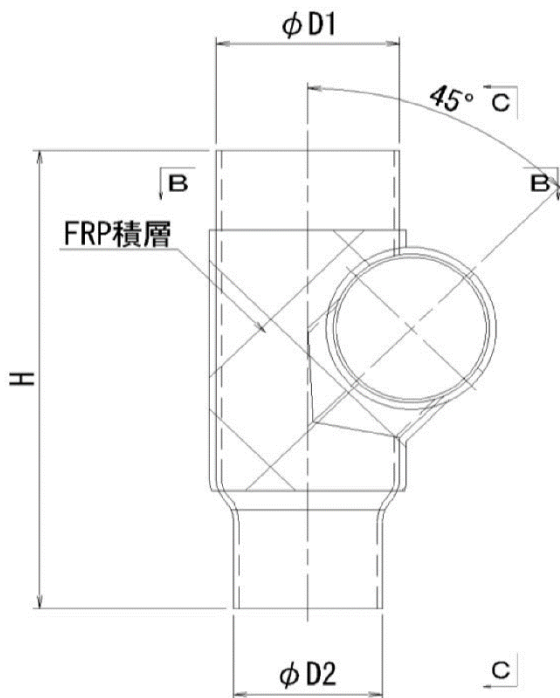


 部はFRP積層部分

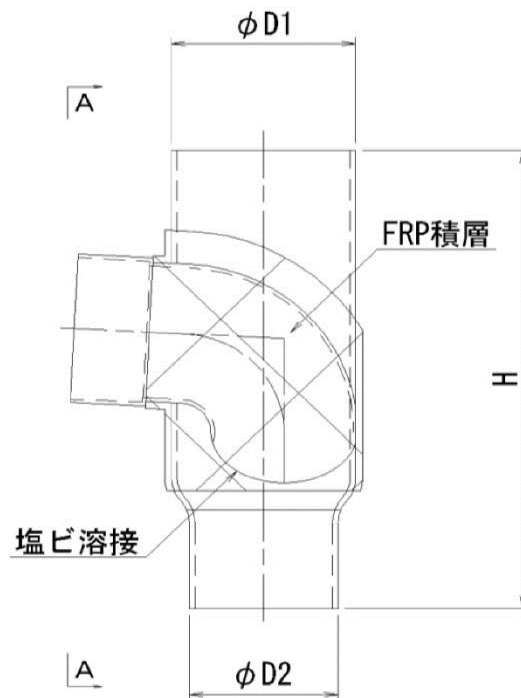
単位 : mm

形式	記号	D1	D2	B	H
KNJ-200		267	216	150	750

< 正面図 (A-A) >



< 側面図 (C-C) >



■ 取扱説明・注意事項

※取り付け前に以下の事項を必ず確認し正しく安全に取り付けを行って下さい

- ・ 本製品は国内各地方の環境にて使用可能ですが、本来の使用目的以外に本製品を使用しないでください
- ・ 各種強度実験を定期的の実施し、安全な製品を提供します
- ・ 一般的なタイプの製品から特注まで、幅広く製作しております
- ・ 製品の運搬や取扱いに際しては、破損や変形の恐れがある為過度の重ね置きや落下等必要以上に負荷衝撃を与えないで下さい
- ・ 製品の破損や劣化の原因となる為、改造はしないで下さい
- ・ 本製品の近くで溶接作業や加熱加工を行う場合は、十分な養生を行い火花や熱の影響が出ないようにして下さい
- ・ 作業時は怪我防止の為、滑りにくい手袋を装着して下さい
- ・ 工事現場等の野外で保管する場合は、シート等で覆い直射日光や雨水を避けて下さい
- ・ 受注生産となりますので、納期に関しましてはお問い合わせください
- ・ 製品や注意事項の詳細は弊社まで御確認下さい

少しでも気になることがあればまずはお声かけ下さい。見積、相談等ご期待に添えるよう尽力致します。



株式会社コーセイ
〒463-0808
愛知県名古屋市守山区花咲台 2 丁目 104 番

TEL : 052-799-3138 (代表)
FAX : 052-799-3129



HP