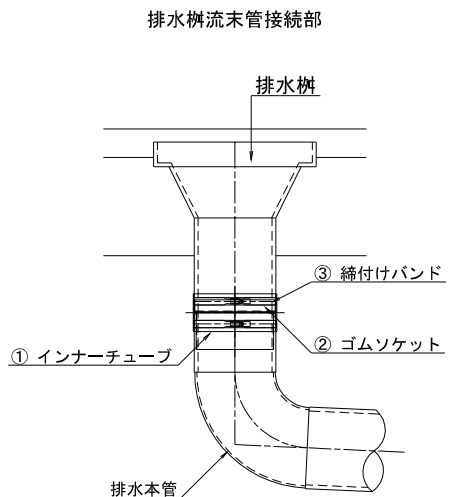


ドレージョイント 承認図

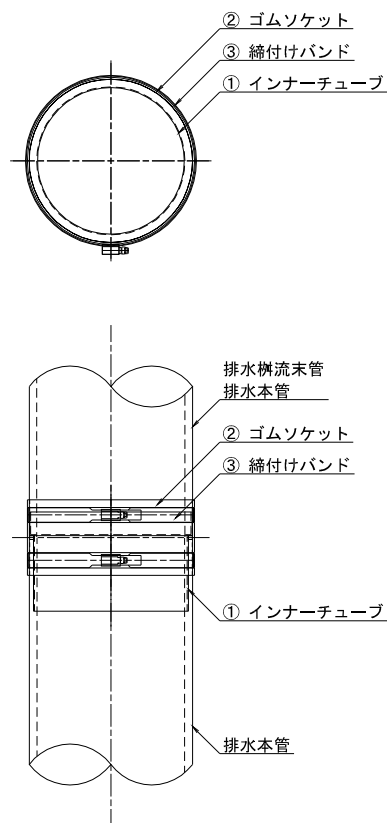
< 取付状態図 >



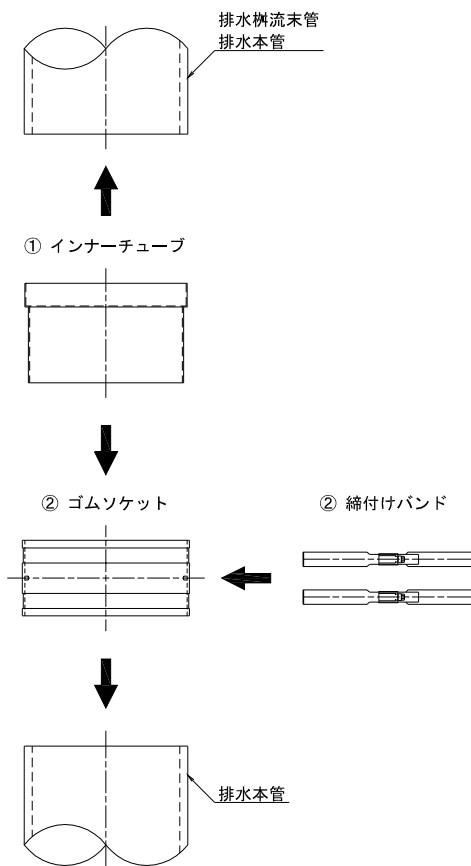
< 排水樹流末管接続部について >


- ・現状排水樹流末部に設置されている、受口付きの接続パイプをドレージョイントにすることにより、排水樹流末部に余分な負荷がかかることがなくなります。
- また、ドレージョイントに使用する材質は、排水装置伸縮と同材質のため耐候性に優れます。

ドレージョイント設置部拡大図



< 取付順番図 >



図名 DRAWING TITLE		承認 APPROVED	
ドレージョイント 承認図		検図 CHECKED	
	尺度 SCALE 1:8	日付 DATE	製図 DRAWIN
	株式会社 コーセイ		