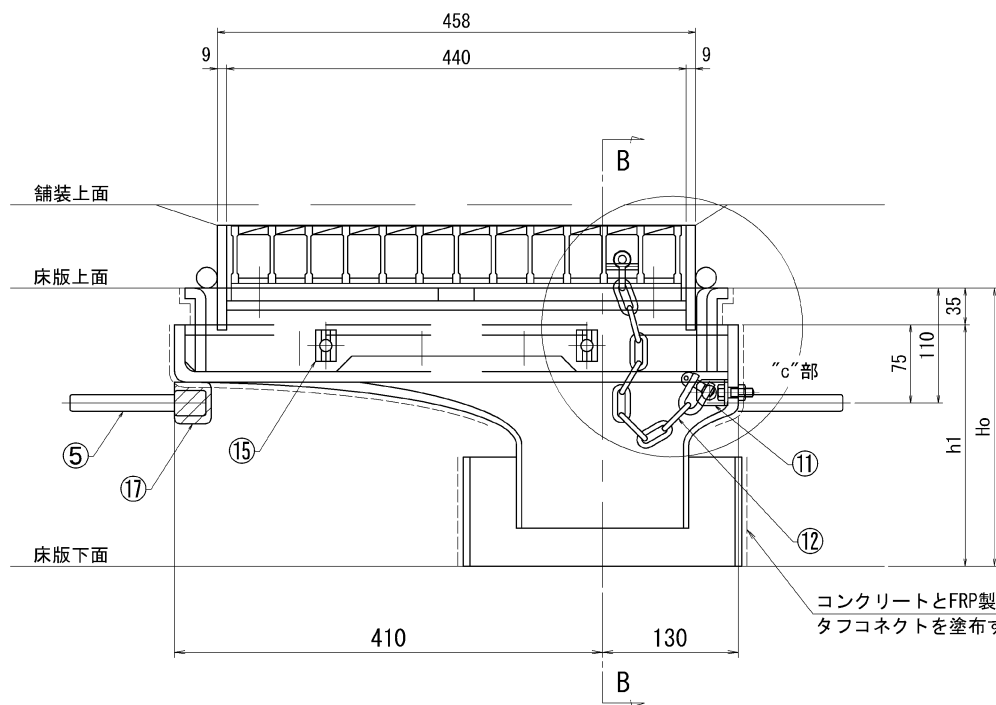
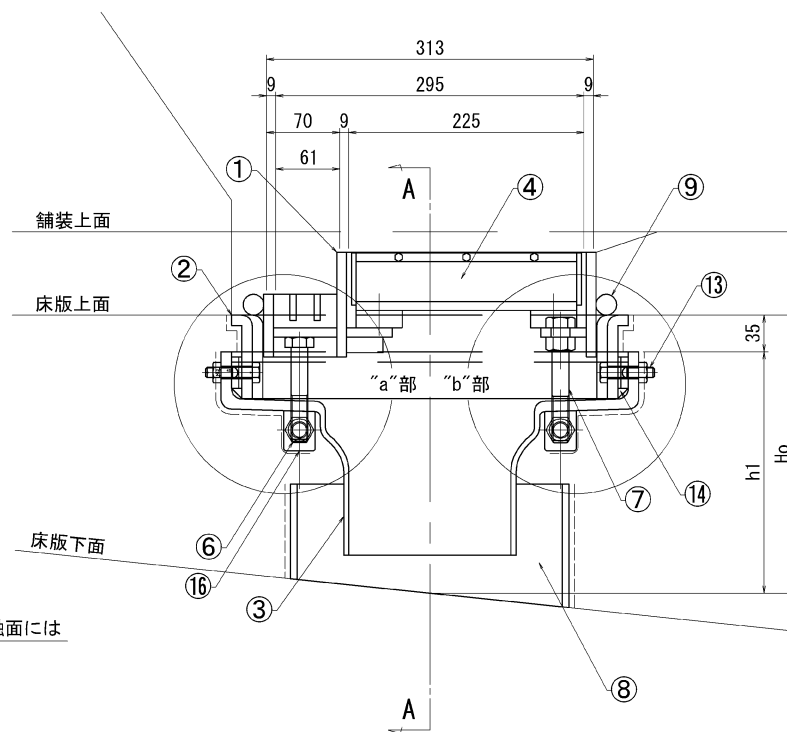



断面図 (A - A)



断面図 (B - B)



図名 DRAWING TITLE		承認 APPROVED
		検図 CHECKED
尺度 SCALE	日付 DATE	製図 DRAWIN
 株式会社 コーセイ		