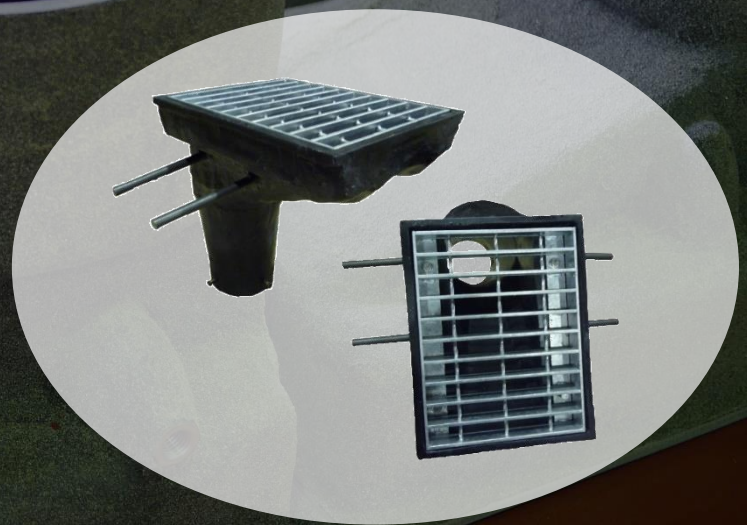


基本性能はそのままに、施工性をアップ！

軽さ、**铸铁製の約 0.2 倍**

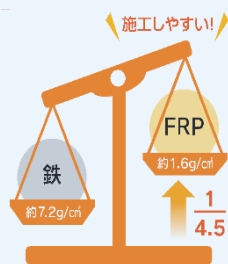
FRP 製排水柵



FRP (繊維強化プラスチック) 製排水柵の特長

▶ 軽量の FRP を使用

本製品は名前の通り、FRP を主材料として使用しています。铸铁の比重は約 7.2 に対し、FRP は約 1.6 と **非常に軽量**なので、**施工性が向上**します。



▶ コンクリートの剥離予防対策

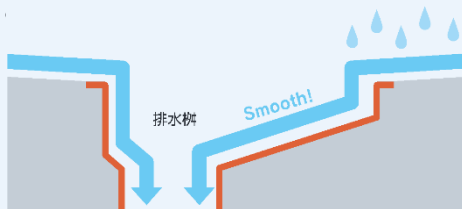
コンクリート打設後、そのままの状態では FRP 製排水柵とコンクリートとの接触面が剥離してしまうことがあります。そこで FRP 製排水柵に砂を付着することで、**剥離防止の効果が期待**できます。



砂付加工後

▶ 水の流れを考慮

排水柵内は流入方向へ勾配がついているので、**流れもスムーズで高効率**になります。



▶ 各種タイプをご用意出来ます

橋のデザインや用途に合わせて**製作することが出来ます**ので、満足度の高い製品を製作することが可能です。ぜひ一度ご相談ください。

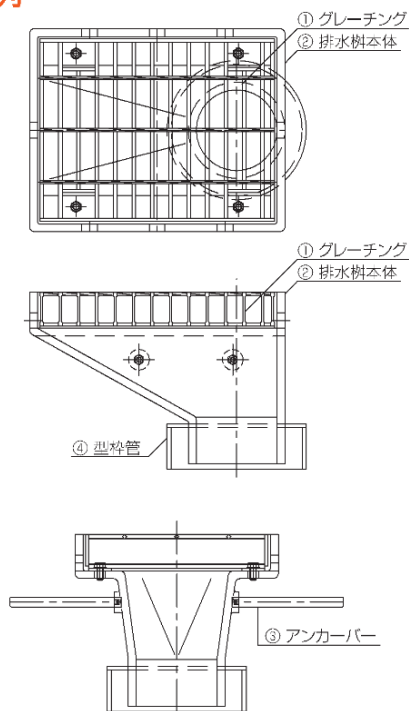


製品スペック

規格

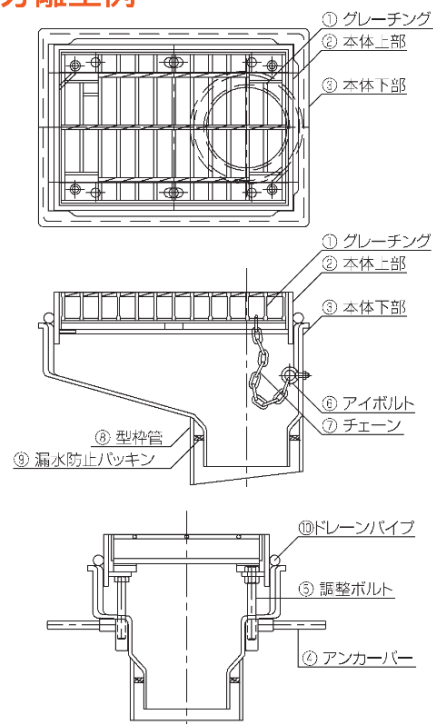
その他標準(一体・分離型)タイプ・特注形状等も承ります。

■一体型例



番号	部品名称	材質	備考
1	グレーチング	SS400	溶融亜鉛メッキ(HDZ55)
2	排水樹本体	FRP	
3	アンカーバー	SS400	
4	型枠管		

■上下分離型例



番号	部品名称	材質	備考
1	グレーチング	SS400	溶融亜鉛メッキ(HDZ55)
2	本体上部	SS400	溶融亜鉛メッキ(HDZ55)
3	本体下部	FRP	
4	アンカーバー	SS400	
5	調整ボルト	SS400	溶融亜鉛メッキ(HDZ35)
6	アイボルト	SS400	溶融亜鉛メッキ(HDZ35)
7	チェーン	SS400	溶融亜鉛メッキ(HDZ35)
8	型枠管	PVC	
9	漏水防止パッキン		
10	ドレインパイプ	ポリエステル	

取扱説明・注意事項

取り付け前に以下の事項を必ず確認し正しく安全に取り付けを行うと共に、施工終了後は注意事項が守られているか確認してください。

- 本製品は国内各地方の環境にて使用可能ですが、本来の使用目的以外に本製品を使用しないでください。
- 各種強度実験を定期的に実施し、安全な製品を提供します。
- 一般的なタイプの製品から特注まで、幅広く製作しております。
- 製品の運搬や取扱いに際しては、破損や変形の恐れがある為過度の重ね置きや落下等、必要以上に負荷衝撃を与えないで下さい。
- 製品の破損や劣化の原因となる為、改造はしないで下さい。
- 本製品の近くで溶接作業や加熱加工を行う場合は、十分な養生を行い火花や熱の影響が出ないようにしてください。
- 作業時は怪我防止の為、滑りにくい手袋を装着して下さい。
- 工事現場等の野外で保管する場合は、シート等で覆い直射日光や雨水を避けて下さい。
- 受注生産となりますので、納期に関しましてはお問い合わせください。
- 製品や注意事項の詳細は弊社まで御確認下さい。

少しでも気になることがあればまずはお声かけ下さい。見積、相談等ご期待に添えるよう尽力致します。



株式会社コーセイ
〒463-0808
愛知県名古屋市守山区花咲台 2 丁目 104 番

TEL : 052-799-3138 (代表)
FAX : 052-799-3129



HP